

# ШКАФ МУЛЬТИМЕДИА СЕРИИ LINEA R

## Краткое руководство по эксплуатации

### 1 Основные сведения об изделии

1.1 Шкаф мультимедиа серии LINEA R товарного знака ИТК (далее – шкаф) предназначен для размещения роутера в квартире, доме, офисе или любом другом помещении, где необходим качественный сигнал Wi-Fi.

1.2 Преимущества конструкции:

- легко монтируется в стену, необходим минимальный набор инструментов;
- расширенная комплектация позволит не докупать дополнительные элементы – необходим только роутер;
- расположение всех элементов внутри можно менять под себя;
- экономит пространство;
- стеклянная непрозрачная дверь не глушит сигнал Wi-Fi и скрывает устройства внутри.

### 2 Технические характеристики

2.1 Основные технические характеристики приведены в таблице 1.

2.2 Габаритные и установочные размеры шкафа приведены на рисунке 1.

2.3 Конструктивные особенности:

- для предотвращения несанкционированного доступа внутрь шкафа, дверь оборудована замком;
- предусмотрена возможность перенавески накладной рамки с дверцей.

### 3 Комплектность

3.1 Комплект изделия указан в таблице 2. Шкаф поставляется в собранном виде.

### 4 Описание и сборка конструкции

4.1 Конструкция шкафа сборно-разборная, состоящая из корпуса, накладной рамки с дверцей.

4.2 Внутри корпуса установлена монтажная панель с регулируемыми по высоте полке для установки Wi-Fi роутера (роутер в комплект не входит), настенной патч-панелью на 12 портов с кронштейном, органайзером кабельным (рисунок 2).

4.3 Корпус шкафа с четырёх сторон имеет выламываемые кабельные вводы диаметром 37 мм.

4.4 На каждой боковой стенке корпуса выполнены отверстия диаметром 7,2 мм для крепления шкафа в стене.

4.5 Накладная рамка с дверцей и замком имеет возможность регулировки по глубине и крепится в корпусе на шпильках с помощью гаек М4.

4.6 На всех 4-х боковых стенках предусмотрены отверстия для крепления розетки.

4.7 Последовательность сборки

4.7.1 Открутите гайки М4 на корпусе для того, чтобы демонтировать рамку с дверцей (рисунок 3 шаг 1).

4.7.2 Установите корпус в нишу стены размером не менее 396×396×102 мм.

4.7.3 Зафиксируйте ботами корпус в нише (рисунок 3 шаг 2).

4.7.4 Установите рамку с дверцей в нужном положении, зафиксируйте гайками (рисунок 3 шаг 1).

- 4.7.5 Подключите розетку:
- выкрутите винт на лицевой части розетки и снимите крышку розетки с основания;
  - закрепите основание с розеткой на месте установки;
  - подготовленные к монтажу электрические провода присоедините к винтовому зажиму, предварительно выведя провод в прорезанное отверстие в основание;
  - установите крышку розетки на основание, закрепите винтом на лицевой части розетки.
- 4.7.6 Установите модуль Keystone RJ45 в ниши патч-панели.
- 4.7.7 Подключите входящий кабель витая пара к модулям Keystone RJ45.
- 4.7.8 Установите роутер в полку.
- 4.7.9 Подключите роутер при помощи патч-корда к нужному модулю Keystone RJ45.
- 4.7.10 Сгруппируйте провода и уложите их в органайзер.
- 4.7.11 Присоедините один конец провода заземления к основанию шкафа, в другой прикрутите к дверце винтами с шайбами.
- 4.7.12 Включите роутер с помощью вилки в розетку бытовой электрической сети 250 В.

## **Меры безопасности**

### **ЗАПРЕЩАЕТСЯ**

**Устанавливать оборудование при включенном электрическом питании.  
Эксплуатация без подключения к цепи заземления. Прикладывать к шкафу любую механическую нагрузку.**

- 5.1 Все работы по монтажу и техническому обслуживанию изделия должны производиться в обесточенном состоянии специально обученным персоналом.
- 5.2 Шкаф является неремонтопригодным.
- 5.3 При обнаружении неисправности незамедлительно прекратить эксплуатацию изделия.
- 5.4 При обнаружении неисправности в период гарантийного срока необходимо обратиться в организацию, где было приобретено изделие, или в представительство.
- 5.5 При обнаружении неисправности после гарантийного срока изделие утилизировать.

## **6 Транспортирование, хранение и утилизация**

- 6.1 Транспортирование изделия допускается любым видом крытого транспорта, обеспечивающим защиту от механических повреждений, загрязнений и попадания влаги.
- 6.2 Хранение изделия допускается под навесом или помещении, где колебания температуры и влажности несущественно отличаются от колебания на открытом воздухе.
- 6.3 Температура окружающей среды при транспортировании и хранении изделия должна быть от минус 50 °С до плюс 50 °С. Верхнее значение относительной влажности воздуха – 98 % при плюс 25 °С.
- 6.4 По истечении срока службы изделие утилизировать.
- 6.5 Утилизация деталей шкафа производится путём передачи в специализированные организации по переработке вторсырья.

## **7 Срок службы и гарантия изготовителя**

- 7.1 Срок службы шкафа – 25 лет.
- 7.2 Гарантийный срок эксплуатации шкафа – 3 года со дня продажи при условии соблюдения потребителем правил эксплуатации, транспортирования, хранения.

# LINEA R SERIES MULTIMEDIA CABINET

ENG

## 1 Basic information about the product

1.1 The LINEA R series multimedia cabinet of the ITK trademark (hereinafter referred to as – the cabinet) is designed to accommodate a router in an apartment, house, office or any other room where a high quality Wi-Fi signal is needed.

1.2 Design advantages:

- easy to install into the wall, a minimum set of tools is required;
- extended completeness of set will allow you not to buy additional elements, but only a router is needed;
- location of all elements inside can be changed at customer's option;
- saves space;
- glass opaque door does not silence the Wi-Fi signal and hides the devices inside.

## 2 Technical characteristics

2.1 The main technical characteristics are given in the table 1.

2.2 The overall and installation dimensions of the cabinet are shown in the figure 1.

2.3 Design features:

- in order to prevent unauthorized access inside the cabinet, the door is equipped with a lock;
- it is possible to change the position of hanging the overhead frame with the door.

## 3 Completeness of set

3.1 The product set is indicated in the table 2. The cabinet is delivered in the assembled condition.

## 4 Description and assembly of the structure

4.1 The cabinet design is collapsible, consisting of an enclosure, overhead frame with a door.

4.2 Inside the enclosure there is a mounting panel with a height-adjustable shelf for installing a Wi-Fi router (the router is not included in the kit), a wall patch panel providing 12 ports with a bracket, a cable organizer (figure 2).

4.3 The cabinet enclosure on four sides has breakable cable entries with a diameter of 37 mm.

4.4 On each side wall of the enclosure there are holes with a diameter of 7,2 mm for fixing the cabinet on the wall.

4.5 The overhead frame with a door and a lock can be adjusted by depth and is attached to the enclosure with studs and M4 nuts.

4.6 On all 4 side walls there are holes for fixing the socket.

4.7 Assembly sequence

4.7.1 Unscrew the M4 nuts on the enclosure in order to remove the frame with the door (figure 3, step 1).

4.7.2 Install the enclosure in a niche of the wall with a size of at least 396×396×102 mm.

4.7.3 Fix the enclosure in the niche with the bolts (figure 3, step 2).

4.7.4 Install the frame with the door in the desired position, fix it with nuts (figure 3, step 1).

4.7.5 Plug in the socket:

- unscrew the screw on the front of the socket and remove the socket cover from the base;
- fix the base with the socket at the installation site;

- connect the electrical wires prepared for installation to the screw clamp, first inserting the wire into the cut hole in the base;
- install the socket cover on the base, fix it with a screw on the front of the socket.
- 4.7.6 Install the Keystone RJ45 module in the niches of the patch panel.
- 4.7.7 Connect the incoming twisted pair cable to the Keystone RJ45 modules.
- 4.7.8 Install the router on the shelf.
- 4.7.9 Connect the router using a patch cord to the desired Keystone RJ45 module.
- 4.7.10 Group the wires and put them in the organizer.
- 4.7.11 Attach one end of the ground wire to the base of the cabinet, screw the other end to the door with screws and washers.
- 4.7.12 Turn on the router inserting a plug into a 250 V household electrical socket.

## 5 Security measures

### **IT IS FORBIDDEN**

**Installing the equipment with the electric power on. Operation without connection to the ground circuit. Applying any mechanical load to the cabinet.**

- 5.1 All installation and maintenance work of the product must be carried out in a de-energized state by specially trained personnel.
- 5.2 The cabinet is non-repairable.
- 5.3 If a malfunction is detected, immediately stop using the product.
- 5.4 If a malfunction is detected during the warranty period, it is necessary to contact the organization where the product was purchased or the representative office.
- 5.5 If a malfunction is detected after the warranty period, dispose of the product.

## 6 Transportation, storage and disposal

- 6.1 Transportation of the product is allowed by any type of roofed transport that provides protection from mechanical damage, contamination and moisture ingress.
- 6.2 Storage of the product is allowed under a canopy or in a room where fluctuations in temperature and humidity are not significantly different from fluctuations in the open air.
- 6.3 The ambient temperature during transportation and storage of the product should be from minus 50 °C to plus 50 °C. The upper value of the relative humidity is to be 98 % at plus 25 °C.
- 6.4 After the end of the service life, dispose of the product.
- 6.5 The disposal of cabinet parts is carried out by transferring them to specialized organizations for the processing of recyclable materials.

## 7 Service life and manufacturer's warranty

- 7.1 The service life of the cabinet is 25 years.
- 7.2 The warranty period of operation of the cabinet is 3 years from the date of sale, provided that the consumer complies with the rules of operation, transportation, storage.

# LINEA R SERIALY MULTIMEDIA ŞKAF

## 1 Būiym turaly negizgi мәlimetter

1.1 IEK tauar belgisiniń LINEA R serialy multimedia şkafy (būdan әri – şkaf) routerdi päterde, üide, keńsede nemese joǵary sapaly Wi-Fi signaly qajet kez kelgen basqa bölmede ornalastyruǵa arnalǵan.

1.2 Konstruksiyanıń artyqqşylyqtary:

- qabyrǵaǵa ońai ornatylady, minimaldy qūraldar jiyntyǵy qajet;
- jetildirilgen jabdyq qosymşa elementterdi satyp almauǵa mümkindik beredi – router ǵana qajet;
- işindegi barlyq elementterdiń ornalasuyın özińiz ózgerete alasyz;
- keńjistikti ünemdeidi;
- şyны möldir esik Wi-Fi signalyn öşirmeidi jáne işindegi qūrylǵylardy jasyrady.

## 2 Tehnikalyq sipattamalary

2.1 Negizgi tehnikalyq sipattamalary 1-kestede keltirilgen.

2.2 Şkaftıń jalpy jáne ornatu Ólsemderi 1-surette kórsetilgen.

2.3 Konstruksiyalıq erekşelikteri:

- şkaftıń işine rұqsatsız kirudiń aldın alu үшін, esik qūlyppen jabdyqtalǵan;
- esigi bar qaptama jiekti qaita ilu mümkindigi qarastyrylǵan.

## 3 Jiyntyqtalymy

3.1 Būiym jiyntyǵy 2-kestede kórsetilgen. Şkaf jinauly küiinde jetkiziledi.

## 4 Konstruksiyanıń sipaty men qūrastyrylyu

4.1 Şkaftıń konstruksiyası jinalmaly, korpustan, esigi bar jaqtadan tūrady.

4.2 Korpustıń işinde Wi-Fi routerin ornatuǵa arnalǵan biiktigi retteletin sōresi bar ornatu paneli (router jiyntyqqa kirmeidi), kronşteini bar 12 portqa arnalǵan qabyrǵa patch paneli, kabeldik organaizer ornатылған (2-suret).

4.3 Şkaftıń korpusy tōrt jaǵynan diametri bar kabeldik engizbelerge ie 37 mm.

4.4 Korpustıń әr biiir qabyrǵasynda şkaftı qabyrǵaǵa bekitu үшін diametri 7,2 mm tesikter.

4.5 Esigi men qūlpy bar qaptama jaqtau tereńdik boıynşa retteu mümkindigi bar, korpusta M4 somyndarynyń kōmegimen tüireuiştermen bekitedi.

4.6 Barlyq 4 biiir qabyrǵalarynda Rozetkany bekitude arnalǵan tesikter bar.

4.7 Qūrastyru reti

4.7.1 Esikpen jaqtaudy bölşekteu үшін korpusta M4 somyndy bұrap şeşinjiz (3-suret, 1-qadam).

4.7.2 Korpusty keminde 396×396×102 mm qabyrǵa ұясына ornатыңыз.

4.7.3 Korpusty bұrandarmen ұяǵa bekitińiz (3-suret, 2-qadam).

4.7.4 Esikpen jaqtaudy qajetti küige ornатыңыз, somyndarmen bekitińiz (3-suret, 1-qadam).

4.7.5 Rozetkany jalǵańыз:

- rozetkanyń aldınǵy jaǵynдаǵy bұrandany bұrap, rozetkanyń qaqaǵын түbinen alyңыз;
- ornatu ornında rozetkamen negizdi bekitińiz;
- montajdauǵa дайындалған электр symдарын bұrandaly qysqysqa jalǵańыз, aldymen symdy

negizдеgi tesikke şyǵańыз;

- rozetkanyń qaqaǵын negizge ornатыңыз, rozetkanyń aldınǵy jaǵyna bұrandamen bekitińiz.

4.7.6 Keystone RJ45 modulın patch-paneldiń tauaşalaryna ornатыңыз.

- 4.7.7 Kiris buralğan jüp kabelin Keystone RJ45 modulderine jalğanyz.
- 4.7.8 Routerdi sörege ornатыңыз.
- 4.7.9 Routerdi patch-kord kömegimen qajetti Keystone RJ45 module qosyңыз.
- 4.7.10 Symdardy toptastyryp, olardy organaizerge salyңыз.
- 4.7.11 Jerge qosu symynyñ bir üşyn şkaftyñ tübine jalğanyz, ekinşi jağyn esikke şaibalary bar būrandalarmen būraңыз.
- 4.7.12 Routerdi 250 V тұrmystyq elektr jelisiniñ rozetkasyna aiyrmen jalğanyz.

## 5 Quipsizdik şaralary

### TYIYM SALYNADY

**Jabdyqty elektr quaty qosylğan kezde ornauğa. Jerge qosu tizbegine qospai paidalanuğa. Şkafqa kez-kelgen mehanikalыq жүktemeni beruge.**

- 5.1 Buiymdy montajdau және tehnikalyq qyzmet körsetu boiynşa barlyq жүmystardy arnaiy oqytyлған personal toktan ajyratylған küide жүrgizui tiis.
- 5.2 Şkaf jöndeuge jaramsyz bolyp tabylady.
- 5.3 Eger aqaulыq anyqtalsa, būiymdy paidalanudy tez arada toqtатыңыз.
- 5.4 Kepildik merzimi kezeninde aqaulыq anyqtalған jağdaida būiym satyp alyнған üiymğa nemese ökildikke жүginu qajet.
- 5.5 Eger kepildik merziminen keiin aqaulыq anyqtalsa, būiymdy kádege jaratu kerek.

## 6 Tasymaldau, saqtau және kádege jaratu

- 6.1 Buiymdy tasymaldau mehanikalыq zaqymdanudan, lastanudan және ylğaldyñ түsuinen qorğaudy qamtamasыз etetin jabyq köliktiñ kez kelgen түrimen rұqsat etiledi.
- 6.2 Buiymdy temperatura men ylğaldylyqtyñ auytquy aşyq auadağy auytqudan aitarlyqtai ereқşelenbeitin qalqanyñ nemese üi-jaidyñ astynda saqtauğa jol beriledi.
- 6.3 Buiymdy tasymaldau және saqtau kezinde qorşağan ortanyñ temperaturasy minus 50 °C-den plus 50 C-ge deiin boluy tiis. Salystyrmaly aua ylğaldylyğynyñ joğarğy мәni plus 25 °C-de 98 %.
- 6.4 Qyzmet merzimi ötken soñ būiymdy kádege jaratu kerek.
- 6.5 Şkafty kádege jaratu ekinşilik şikizat öñdeitin mamandandyryлған üiymdarğa tapsyru arqyly жүrgiziledi.

## 7 Qyzmet merzimi және daiyndauşynyñ kepildigi

- 7.1 Şkaftyñ qyzmet merzimi – 25 жыл.
- 7.2 Şkafty paidalanudyñ kepildik merzimi – тұтынушы paidalanu, saqtau, tasymaldau және montajdau şarttaryn saqtaған jağdaida, satylған күnnen bastap 3 жыл.

# ШАФА МУЛЬТИМЕДІА СЕРІЇ LINEA R

## 1 Основні відомості про виріб

1.1 Шафа мультимедіа серії LINEA R торговельної марки ІТК (далі – шафа) призначена для розміщення роутера в квартирі, будинку, офісі або будь-якому іншому приміщенні, де необхідний якісний сигнал Wi-Fi.

1.2 Переваги конструкції:

- легко монтується в стіну, необхідний мінімальний набір інструментів;
- розширена комплектація дозволить не докупувати додаткові елементи – необхідний тільки роутер;
- розташування всіх елементів всередині можна змінювати під себе;
- економить простір;
- скляні непрозорі дверцята не глушать сигнал Wi-Fi та приховують пристрої всередині.

## 2 Технічні характеристики

2.1 Основні технічні характеристики наведені в таблиці 1.

2.2 Габаритні та установчі розміри шафи наведені на рисунку 1.

2.3 Конструктивні особливості:

- для запобігання несанкціонованого доступу всередину шафи, двері обладнані замком;
- передбачена можливість перенавішування накладної рамки з дверцятами.

## 3 Комплектність

3.1 Комплект виробу наведений в таблиці 2. Шафа постачається у зібраному вигляді.

## 4 Опис та складання конструкції

4.1 Конструкція шафи складально-розкладальна, яка складається з корпусу, накладної рамки з дверцею.

4.2 Всередині корпусу встановлена монтажна панель з регульованими по висоті полицею для встановлення Wi-Fi роутера (роутер в комплект не входить), настінною патч-панеллю на 12 портів з кронштейном, органайзером кабельним (рисунок 2).

4.3 Корпус шафи з чотирьох сторін має кабельні вводи, що виламуються діаметром 37 мм.

4.4 На кожній боковій стінці корпусу виконані отвори діаметром 7,2 мм для кріплення шафи в стіні.

4.5 Накладна рамка з дверцятами та замком має можливість регулювання по глибині та монтується в корпусі на шпильках за допомогою гайок М4.

4.6 На всіх 4-х бокових стінках передбачені отвори для кріплення розетки.

4.7 Послідовність складання

4.7.1 Відкрутіть гайки М4 на корпусі для того, щоб демонтувати рамку з дверцятами (рисунок 3 крок 1).

4.7.2 Встановіть корпус в нішу стіни розміром не менше 396×396×102 мм.

4.7.3 Зафіксуйте болтами корпус в ніші (рисунок 3 крок 2).

4.7.4 Встановіть рамку з дверцятами в потрібному положенні, зафіксуйте гайками (рисунок 3 крок 1).

4.7.5 Підключіть розетку:

- викрутіть гвинт на лицьовій частині розетки та зніміть кришку розетки з основи;
  - закріпіть основу з розеткою на місці встановлення;
  - підготовлені до монтажу електричні проводи приєднайте до гвинтового затискача, попередньо вивісивши провід в прорізаний отвір у основи;
- попередньо вивісивши провід в прорізаний отвір у основи;
- встановіть кришку розетки на основу, закріпіть гвинтом на лицьовій частині розетки.
- 4.7.6 Встановіть модуль Keystone RJ45 в ніші патч-панелі.
- 4.7.7 Підключіть кабель вита пара, що підходить до модулів Keystone RJ45.
- 4.7.8 Встановіть роутер в полицю.
- 4.7.9 Підключіть роутер за допомогою патч-корду до потрібного модулю Keystone RJ45.
- 4.7.10 Згрупуйте проводи та покладіть їх в органайзер.
- 4.7.11 Приєднайте один кінець проводу заземлення до основи шафи, а інший прикрутіть до дверцят гвинтами з шайбами.
- 4.7.12 Увімкніть роутер за допомогою вилки в розетку побутової електричної мережі 250 В.

## **Заходи безпеки**

### **ЗАБОРОНЯЄТЬСЯ**

**Встановлювати обладнання при включеному електричному живленні.**

**Експлуатація без підключення до кола заземлення. Прикладати до шафи будь-яке механічне навантаження.**

- 5.1 Всі роботи по монтажу та технічному обслуговуванню виробу повинні здійснюватися в знеструмленому стані спеціально навченим персоналом.
- 5.2 Шафа є неремонтопридатною.
- 5.3 При виявленні несправності негайно припинити експлуатацію виробу.
- 5.4 При виявленні несправності в період гарантійного строку необхідно звертатися в організацію, де було придбано виріб, або до представництва.
- 5.5 При виявленні несправності після гарантійного строку виріб утилізувати згідно з Законом України «Про вилучення з обігу, переробку, утилізацію, знищення або подальше використання неякісної та небезпечної продукції».

## **6 Транспортування, зберігання та утилізація**

- 6.1 Транспортування виробу допускається будь-яким видом критого транспорту, що забезпечує захист від механічних пошкоджень, забруднень та потрапляння вологи.
- 6.2 Зберігання виробу допускається під навісом або приміщенні, де коливання температури та вологості несуттєво відрізняються від коливання на відкритому повітрі.
- 6.3 Температура навколишнього середовища при транспортуванні та зберіганні виробу повинна бути від мінус 50 °С до плюс 50 °С. Максимальне значення відносної вологості повітря – 98% за плюс 25 °С.
- 6.4 Після закінчення строку служби виріб утилізувати.
- 6.5 Утилізація деталей шафи згідно з Законом України «Про вилучення з обігу, переробку, утилізацію, знищення або подальше використання неякісної та небезпечної продукції».

## **7 Строк служби та гарантія виробника**

- 7.1 Строк служби шафи – 25 років.
- 7.2 Гарантійний строк експлуатації шафи – 3 роки від дати продажу за умови дотримання споживачем правил експлуатації, транспортування, зберігання.



Таблица/Table/Keste/Таблиця 1

Параметры / Parameters / Parametrleri / Технічні характеристики	Значение/Value/Мәні/Значення
Климатическое исполнение по ГОСТ 15150 / Climatic version / MEMST 15150 boynşa klimatlyq oryndalym / Кліматичне виконання згідно ГОСТ 15150	У3 / mild climate / U3
Температура эксплуатации / Operating temperature / Pidalanu temperaturasy / Температура експлуатації	от минус 10 °C до плюс 45 °C / from minus 10 °C to plus 45 °C / minus 10 °C-nan plus 45 °C-ke deini / від мінус 10 °C до плюс 45
Относительная влажность / Relative humidity / Salystymaly ulǵaldylyǵy / Відносна вологість	не более 80 % при 25 °C / max. 80 % at 25 °C / 25 °C-de 80 %-dan aspaıdy / не більше 80 % за 25 °C
Степень защиты корпуса по ГОСТ 14254 (IEC 60529) / Degree of protection of the casing according to the IEC 60529 / MEMST 14254 (IEC 60529) boynşa korpusy qorǵau därejesi / Ступінь захисту корпусу згідно ДСТУ EN 60529	IP 20
Степень защиты от внешнего механического воздействия по ГОСТ IEC 62262 / Degree of protection against external mechanical impact according to the IEC 62262 / MEMST IEC 62262 boynşa syrtqy mehanikalıy әserden qorǵau därejesi / Ступінь захисту від зовнішнього механічного впливу згідно IEC 62262	IK 08
Цвет/Colour/Tüs/Колір	RAL 9016 (белый/white/aq/білий)

Таблица/Table/Keste/Таблиця 2

Наименование/Denomination/Атау/Найменування	Количество, шт. (экз.) / Quantity, pcs. (ex.) / Sany, dana (ekz.) / Кількість, шт. (прим.)
Корпус/Enclosure/Korpus	1
Накладная рамка с дверцей и замком / Overhead frame with door and lock / Esigi men qılıpy bar qartama jiek / Накладна рамка з дверцею та замком	1
Монтажная панель с крепежом / Mounting panel with fasteners / Bekitkişteri bar montajdaı panelıpanel / Монтажна панель з кріпленням	1
Патч-панель модульная 12 портов RJ-45 / Modular patch panel, 12 ports RJ-45 / Patch-paneli moduldik 12 RJ-45 porttary / Патч-панель модульна 12 портів RJ-45	1
Органайзер кабельный / Cable organizer / Kabeldik organaizer / Органайзер кабельний	2
Полка для роутера / Shelf for the router / Router söresi / Полиця для роутера	1
Модуль Keystone RJ45 / Keystone RJ45 Module / Keystone RJ45 moduli	4
Розетка/Socket/Rozetka	1
Провод заземления двери и корпуса / Door and enclosure ground wire / Esik rep korпустыń jerge qosu sumy / Провід заземлення двері та корпусу	2
Патч-корд / Patch cord / Patch-kord	1
Болты для крепления корпуса / Bolts for fixing the enclosure / Korпустy bekituge amalǵan būrandar / Болти для кріплення корпусу	4
Паспорт/Passport/Pasport	1

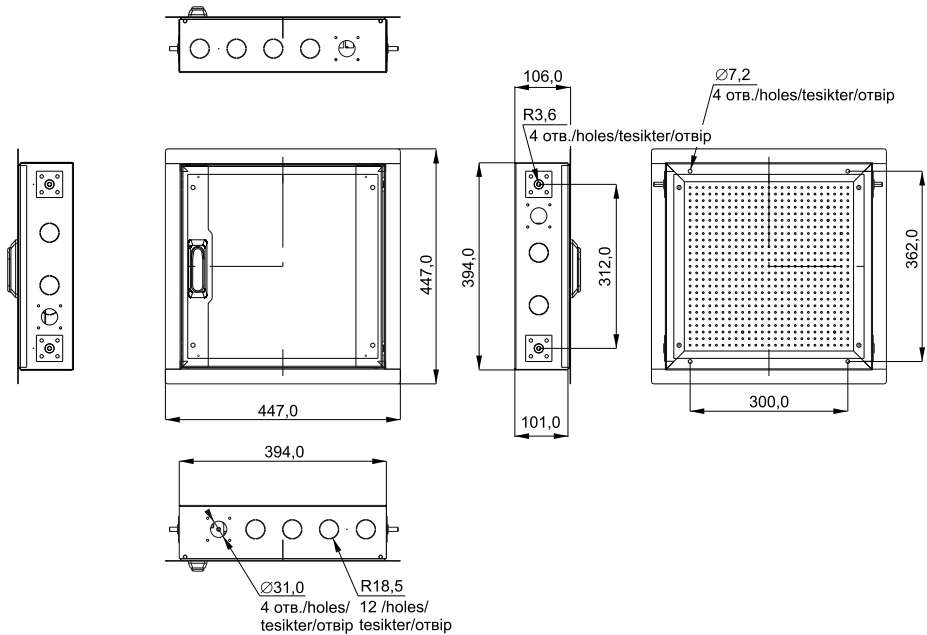


Рисунок 1 – Габаритные и установочные размеры шкафа / Figure 1 – Overall and installation dimensions of the cabinet / 1-keste – Şkaftın gabarittik jäne ornatu ölçemderi / Рисунок 1 – Габаритні та установчі розміри шафи

корпус без рамки с дверцей /  
enclosure without the frame with a door /  
esigi bar jeksiz korpus /  
корпус без рамки з дверцятами

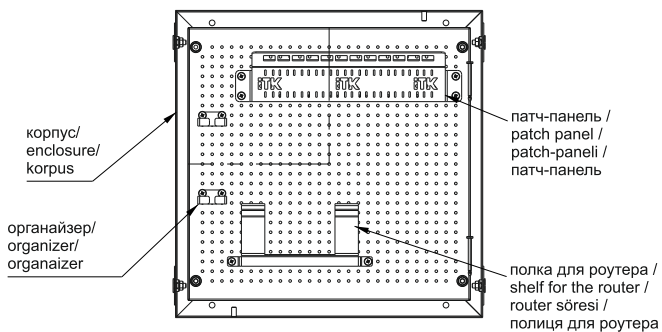


Рисунок 2 – Корпус / Figure 2 – Enclosure / 2-suret – Korpus

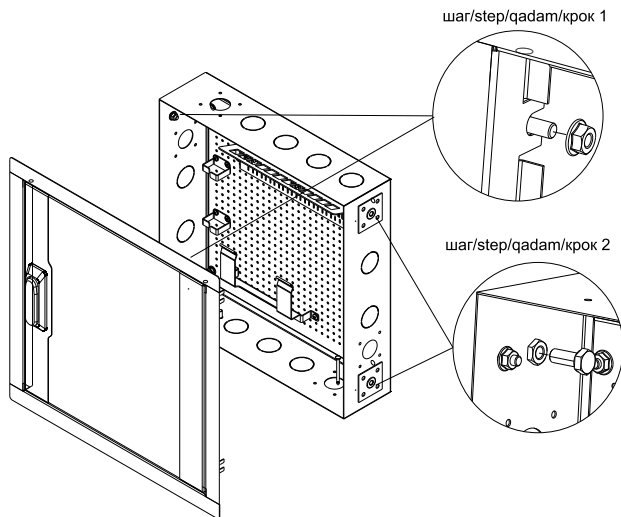


Рисунок 3 – Монтаж корпуса и рамки с дверцей / Figure 3 – Installation of the enclosure and frame with a door / 3-suret – Korpusy jāne esigi bar jiekti montajdaу / Рисунок 3 – Монтаж корпусу та рамки з дверцятами

В период гарантийных обязательств и при возникновении претензий обращаться к продавцу или в организации: / During the warranty period and in the event of claims contact the seller or the organization: / Kēpidikti mindetmēmel kezeņinde jāne narazylyqtar tuynдаған жағдайда, satuşуға немесе kelesi uымдарға habarласуыз: / У період гарантійних зобов'язань і при виникненні претензій звертатися до продавця або в організації:

**Российская Федерация  
ООО «ИЭК ХОЛДИНГ»**

142100, Московская область,  
г. Подольск, проспект Ленина,  
дом 107/49, офис 457  
Тел./факс: +7 (495) 542-22-27  
info@iek.ru, info@itk-group.ru  
www.iek.ru, www.itk-group.ru

**Russian Federation  
«IEK HOLDING» LLC**

107/49 Prospect Lenina, office 457,  
Podolsk, Moscow region, 142100  
Tel./fax: +7 (495) 542-22-27  
info@iek.ru  
www.iek.ru

**Страны Евросоюза  
Латвийская Республика  
ООО «ИЭК Балтия»**

LV-1005, г. Рига, ул. Ранкас, 11  
Тел.: +371 2934-60-30  
iek-baltija@inbox.lv  
www.iek.kz

**Republic of EU countries  
Republic of Latvia  
LLC «IEK Baltija»**

11, Rankas str., Riga, LV-1005  
Tel.: +371 2934-60-30  
iek-baltija@inbox.lv  
www.iek.kz

**Страны Азии  
Республика Казахстан  
ТОО «ТД ИЭК. КАЗ»**

040916, Алматинская область,  
Карасайский район, с. Иргели,  
мкр. Акжол 71А  
Тел.: +7 (727) 237-92-49, 237-92-50  
infokz@iek.ru  
www.iek.kz

**Азия elderi  
Qazaqstan Respublikasy  
"TD IEK. KAZ" JŞS**

040916, Almaty oblysy, Qarasai audany,  
Irgeli ауылы, Aqjol yqş. aud., 71А  
Тел.: +7 (727) 237-92-49, 237-92-50  
infokz@iek.ru  
www.iek.kz

**УКРАИНА****ООО «ТОРГОВЫЙ ДОМ УКРЭЛЕКТРОКОМПЛЕКТ»**

08132, Киевская область,  
Киево-Святошинский район,  
г. Вишневое, ул. Киевская, 6В  
Тел.: +38 (044) 536-99-00  
info@iek.com.ua  
www.iek.ua

**УКРАЇНА****ТОВ «ТОРГОВИЙ ДІМ**

**УКРЕЛЕКТРОКОМПЛЕКТ»**  
08132, Київська область,  
Кієво-Святошинський район,  
м. Вишневе, вул. Київська, 6В  
Тел.: +38 (044) 536-99-00  
info@iek.com.ua  
www.iek.ua

